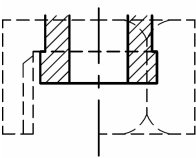
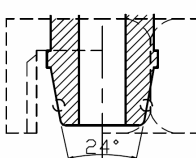
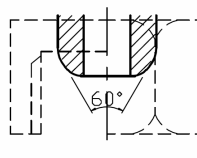
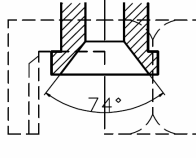
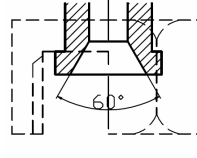


Tabela wstępnego doboru końcówek

DN - Średnica wew. węża		Metryczne		Calowe BSP		ORFS - UNF	
[cal]	[mm]	M	Klucz	G	Klucz	G	Klucz
1/4"	6	M12x1,5	14	1/4"	19	7/16"-20	14
		M14x1,5	17			1/2"-20	17
5/16"	8	M14x1,5	17	3/8"	22	9/16"-18	19
		M16x1,5	19			1/2"-20	17
		M18x1,5	22			3/4"-16	22
3/8"	10	M18x1,5	22	3/8"	22	1/2"-20	17
		M20x1,5	24			9/16"-18	19
		M22x1,5	27			3/4"-16	22
1/2"	12	M22x1,5	27	1/2"	27	3/4"-16	22
		M24x2	30			7/8"-14	27
		M27x1,5	32			1 7/16"-12	32
5/8"	16	M27x1,5	32	5/8"	30	7/8"-14	27
		M27x2	32			1 7/16"-12	32
		M30x2	36			1 9/16"-12	36
3/4"	20	M30x2	36	3/4"	32	1 7/16"-12	32
		M33x1,5	41			1 9/16"-12	36
		M33x2	41			2 1/16"-12	41
1"	25	M33x2	41	1"	41	1 9/16"-12	36
		M36x2	41			2 1/16"-12	41
		M39x2	46				
1 1/4"	32	M45x2	50	1 1/4"	50	1 3/8"-12	50

Rodzaje uszczelnień

	Płaskie	Stożek 24°	Stożek 60°	Stożek 74°	Stożek 60°
Rysunek					
Przykłady końcówek	<ul style="list-style-type: none"> • Metryczne: DKL-F; CEL-F; Do pneumatyki • BSP: DKR-F; AGR-F • ORFS: DKO; AGO 	<ul style="list-style-type: none"> • Metryczne: DKL; DKOL; DKS; DKOS; CEL; CES; 	<ul style="list-style-type: none"> • BSP: DKR; DKOR; AGR; AGR-K • JIS BSP: DK-R • Metryczne: DKM; AGM 	<ul style="list-style-type: none"> • UNF: DKJ; AGJ 	<ul style="list-style-type: none"> • JIS Metryczny: DK-M • JIS BSP: DK-C